



## BRA-01L型天线产品说明书

### 产品型号

BRA-01L型天线

### 产品的功能及特点

电气性能：适用于UHF频段RFID应用场合的通用型天线具有高增益、低驻波等特点。

机械性能：外形美观小巧、采用防水圈与硅胶双重防水设计、外壳采用加强筋位设计、适合各种恶劣环境使用。

### 主要用途及适用范围

BRA-01L型天线可方便地应用门禁、仓储、物流、零售等UHF频段的RFID场合中。

### 性能指标

频率范围： 902MHz~928MHz

电压驻波比：  $\leq 1.3:1$

增益：  $> 9\text{dBi}$

H面HPBW：  $30^\circ$

E面HPBW：  $70^\circ$

极化： 线极化

相对湿度：  $5\% \sim 95\%$

输入阻抗：  $50 \Omega$

接头类型： N-50KFD (N型外螺纹母头) (单独一个输入端口)

### 机械指标

尺寸：  $258\text{mm} \times 258\text{mm} \times 36\text{mm}$

重量：  $0.91\text{kg}$  (不含支架)

材料： 工程塑料ASA、铝

颜色： 乳白色

防护等级： IP67

工作温度：  $-40^\circ\text{C} \sim +85^\circ\text{C}$

储藏温度：  $-40^\circ\text{C} \sim +85^\circ\text{C}$



图1 天线实物

### 安装

BRA-01L型天线可通过自带支架或用户自配支架安装在钢架结构或支柱上，通过同轴线与读写器连接。天线可横向或竖向安装，取决于支架的安装方位，安装后可根据实际情况调整天线的倾角。

天线支架为备选件，客户可根据需要进行选择。

#### 1. 安装尺寸

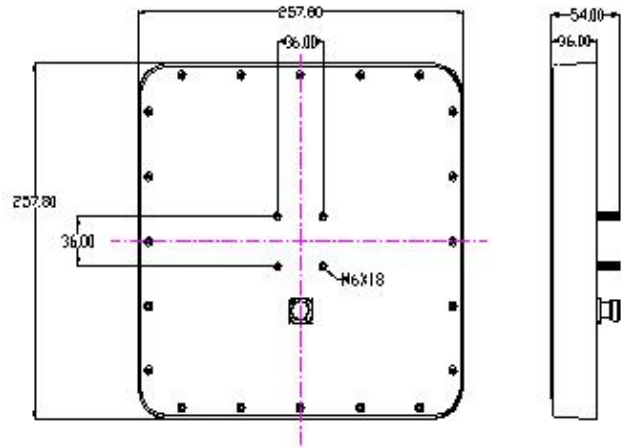


图2 安装尺寸图

2. 安装步骤 (和MA-AF-01DL的安装步骤一样)

2.1 横向安装

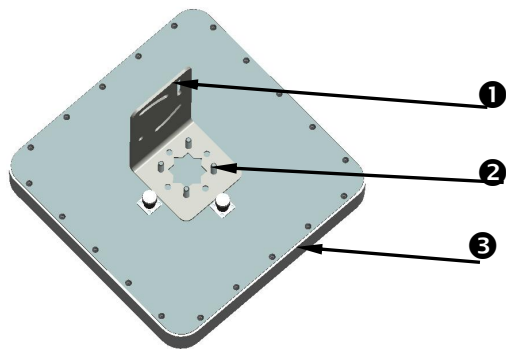


图3 天线横向安装一

步骤一：用“M6螺母及平垫片、弹簧垫片”将L板固定在天线上，见图3。

1	L板 (安装支架)
2	M6螺母、弹垫圈及平垫圈
3	MA-AF-01DL天线

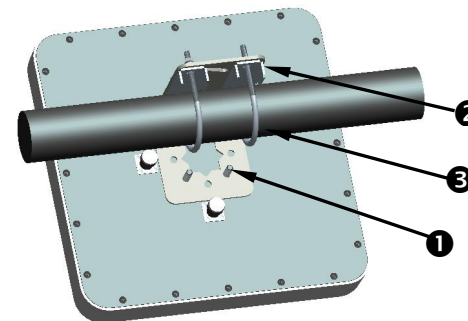


图4 天线横向安装二

步骤二：用“M6 U型螺栓、螺母弹垫圈及平垫圈”及“狗牙”将天线固定在横向或竖向钢架结构或支柱上，见图4。

2.2 竖向安装

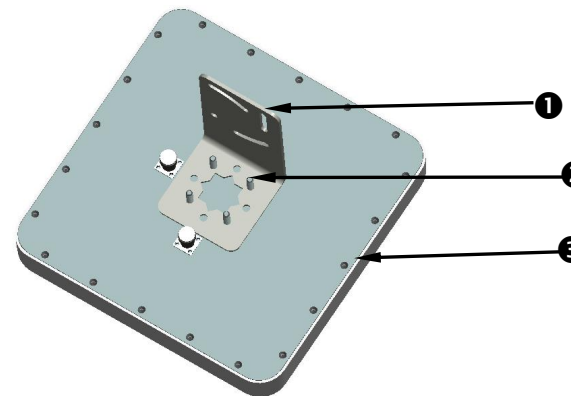


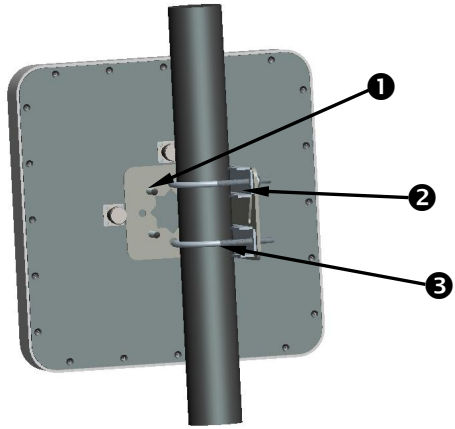
图5 天线竖向安装一

步骤一：用“M6螺母及平垫片、弹簧垫片”将L板固定在天线上，见图5。

1	L板 (安装支架)
2	M6螺母、弹垫圈及平垫圈
3	MA-AF-01DL天线

深圳市博纬智能识别科技有限公司是专业从事RFID天线与标签研发、生产和销售的高新企业。博纬智能以需求引导应用，应用驱动产品的的思路，把技术创新第一时间融入到RFID产品中，以“物联、创新”的理念，以专业的团队和项目设计经验，全方位地为客户提供包括天线及标签设计在内的整体RFID解决方案。

1	M6螺母、弹垫圈及平垫圈
2	狗牙
3	M6 U型螺栓



1	M6螺母、弹垫圈及平垫圈
2	狗牙
3	M6 U型螺栓

图6 天线竖向安装二

步骤二：用“M6 U型螺栓、螺母弹垫圈及平垫圈”及“狗牙”将天线固定在横向或竖向钢架结构或支柱上，见图6。

### 天线方向图

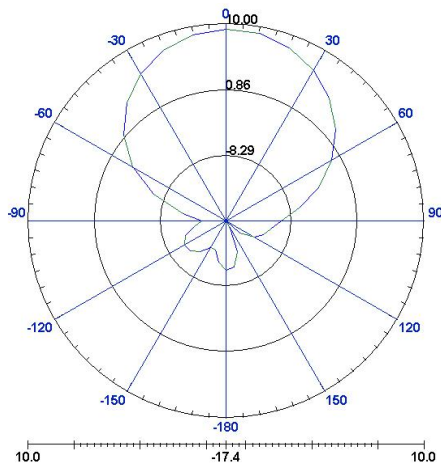


图7 天线方向图1 (E面)

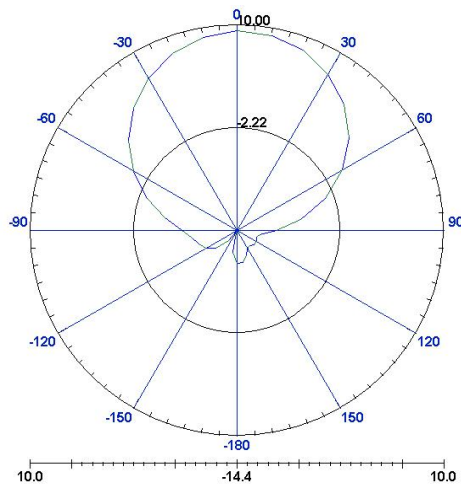


图8 天线方向图2 (H面)

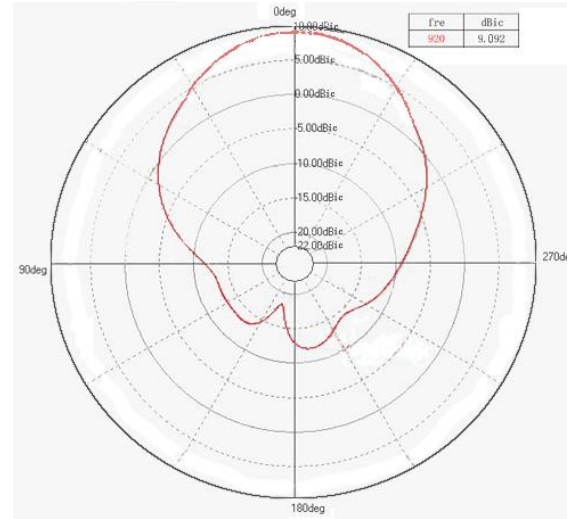


图9 天线方向图3 (二维方向图, 增益显示大于9 dBi)

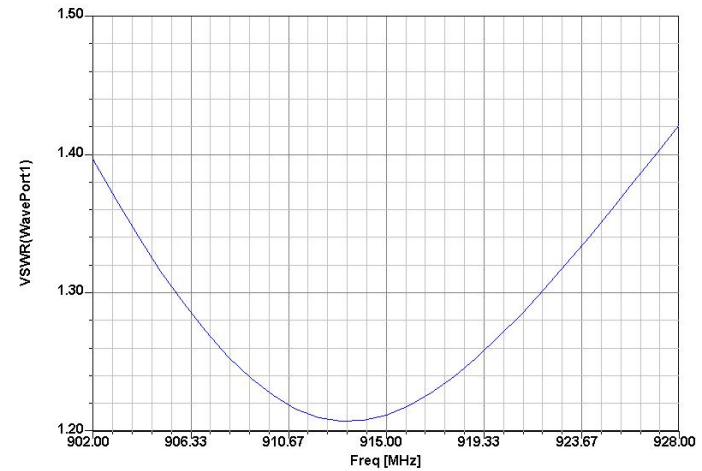


图10 天线驻波比

深圳市博纬智能识别科技有限公司是专业从事RFID天线与标签研发、生产和销售的高新企业。博纬智能以需求引导应用，应用驱动产品的的思路，把技术创新第一时间融入到RFID产品中，以“物联、创新”的理念，以专业的团队和项目设计经验，全方位地为客户提供包括天线及标签设计在内的整体RFID解决方案。

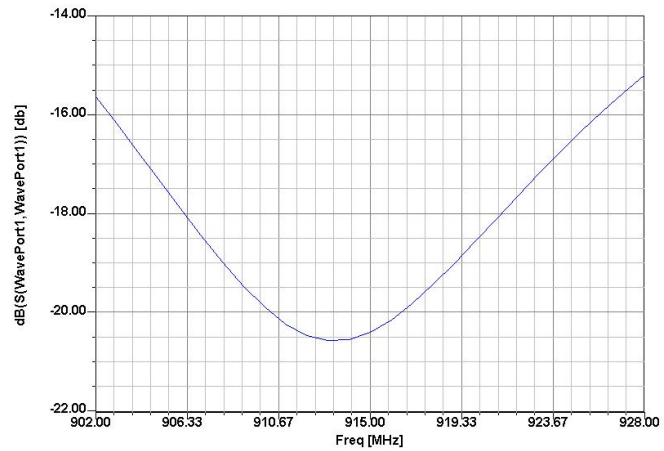


图11 天线输入端口S参数

### 常见问题及注意事项

BRA-01L型天线为线极化定向天线，使用时应注意调整天线的倾角，以获得最佳读取性能。

BRA-01L型天线可在室外使用，但不适宜在酸/碱环境中使用。